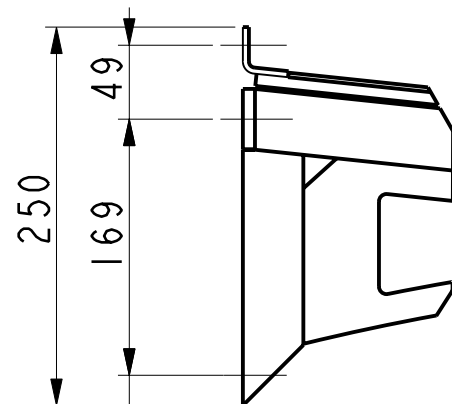
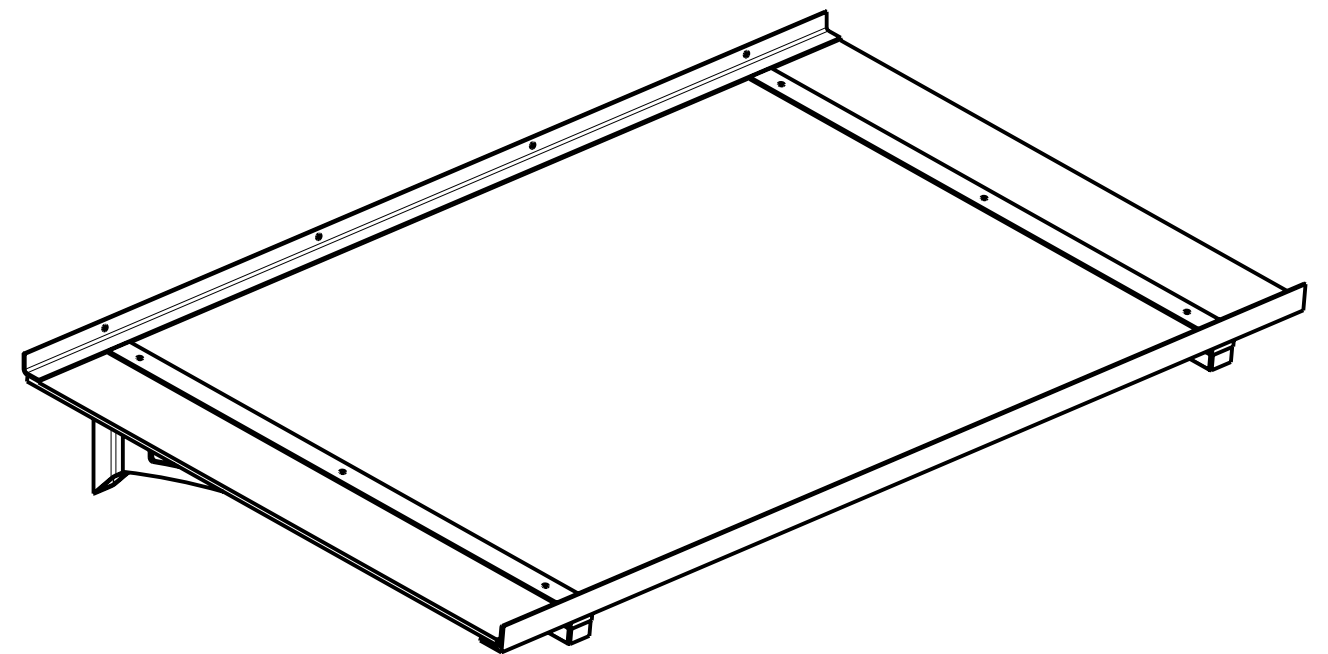
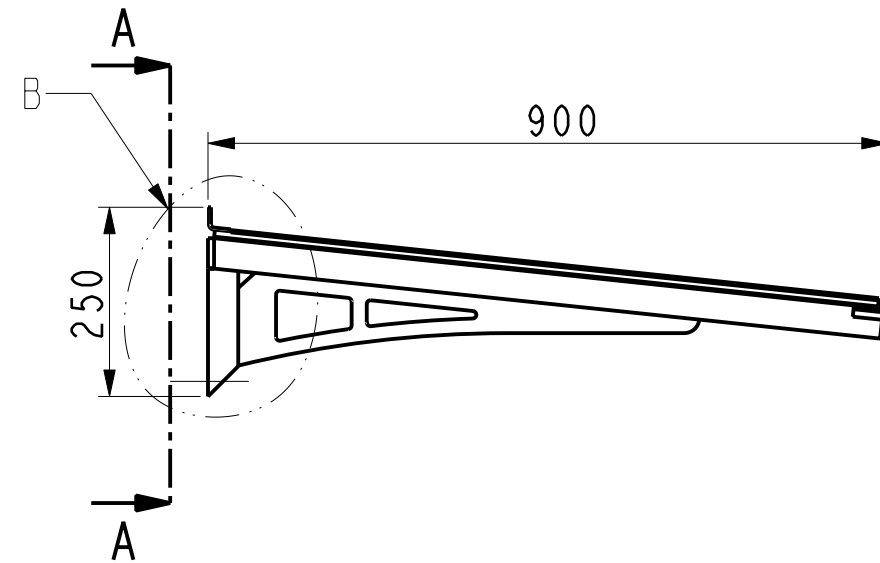


SECTION A-A
SCALE 1:5



DETAIL B
SCALE 1:5

SEE DETAIL



DATO		SIGN.	RETTELSE	UBEN. REJFN.:	FRIMÅLTOLERANCER DS 2075 - DIN 7168										For mål uden toleranceangivelser gælder den afkrydsede række				
					linære	over	0	6	30	120	315	1000	2000	korteste ben					
					mål	til	6	30	120	315	1000	2000	4000	vinkel	over	0	10	50	120
					middel	+/-	.1	.2	.3	.5	.8	1.2	2.0	mål	til	1°	30	20	10
					grov	+/-	.2	.5	.8	1.2	2.0	3.0	4.0	middel	+/-	1°	2°	1°	30
					m. grov	+/-	.5	1.0	1.5	2.0	3.0	4.0	6.0	m. grov	+/-	1°	2°	1°	30
EMNEVEGT(Kg):					UBEN. OVERFL.:					SCANDINAVIAN STEELHOUSE					MÅLF: TEGN. 02-Mar-15 MOK				
MAT. VARENR.:					UBEN. RADIER:					WWW.BALKON.DK					1:10 GODK. 02-Mar-15 JL J				
MAT. DIMENSION:					UBEN. SVEJSN:										REVISION NR.: 1.0+				
MAT. KVALITET:					Steelhouse baldakin										776010				
OVERFL. BEH.: Hot galvanize					1500x900, H=250, 84°														