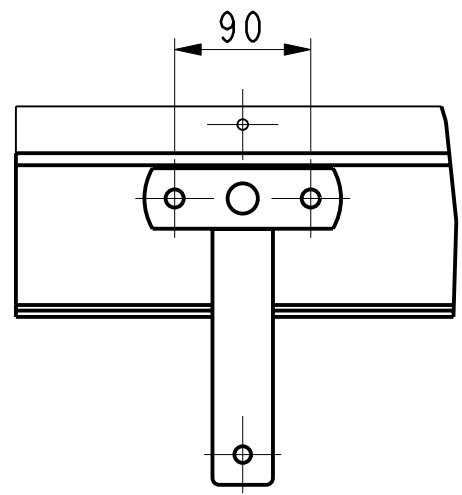
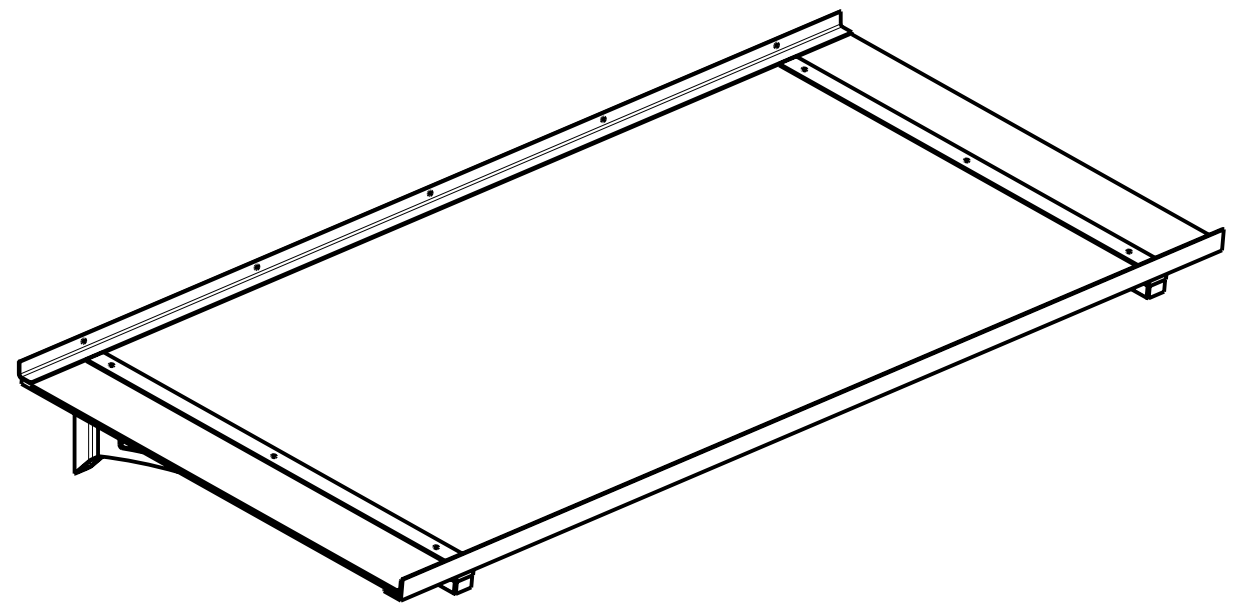
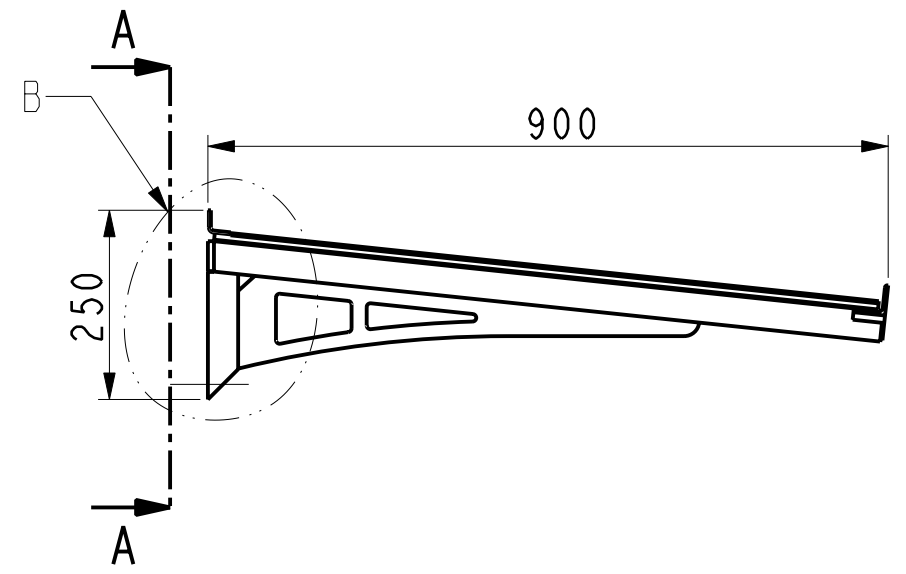
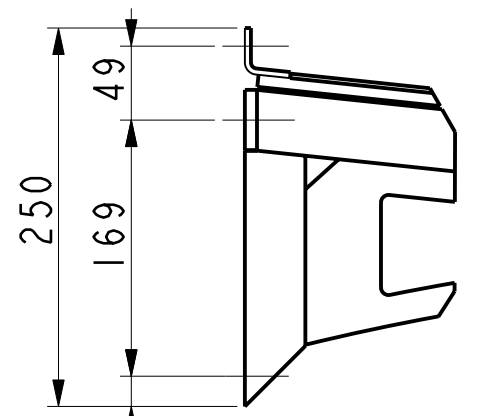


SEE DETAIL



SECTION A-A  
SCALE 1:5



DETAIL B  
SCALE 1:5

		FRIMÅLSTOLERANCER DS 2075 - DIN 7168														
		For mål uden toleranceangivelser gælder den afkrydsede række														
		linære	over	0	6	30	120	315	1000	2000	vinkel					
		mål	til	6	30	120	315	1000	2000	4000	mål	over	korteste ben			
												til	0	10	50	120
		middel	+/-	.1	.2	.3	.5	.8	1.2	2.0	middel	+/-	1°	30	20	10
		grov	+/-	.2	.5	.8	1.2	2.0	3.0	4.0	m. grov	+/-	1°	2°	1°	30
		m. grov	+/-	.5	1.0	1.5	2.0	3.0	4.0	6.0						
DATO	SIGN.	RETTELSE	UBEN. REJFN.:													
EMNEVEGT(Kg):			UBEN. OVERFL.:		SCANDINAVIAN STEELHOUSE						MÅLF: TEGN. 02-Mar-15 MOK					
MAT. VARENR.:			UBEN. RADIER:		WWW.BALKON.DK						1:10 GODK. 02-Mar-15 JL J					
MAT. DIMENSON:			UBEN. SVEJSN:		REVISION NR.: 1.0+											
MAT. KVALITET:			Steelhouse baldakin													
OVERFL. BEH.: Hot galvanize			1920x900, H=250, 84°													
776011																