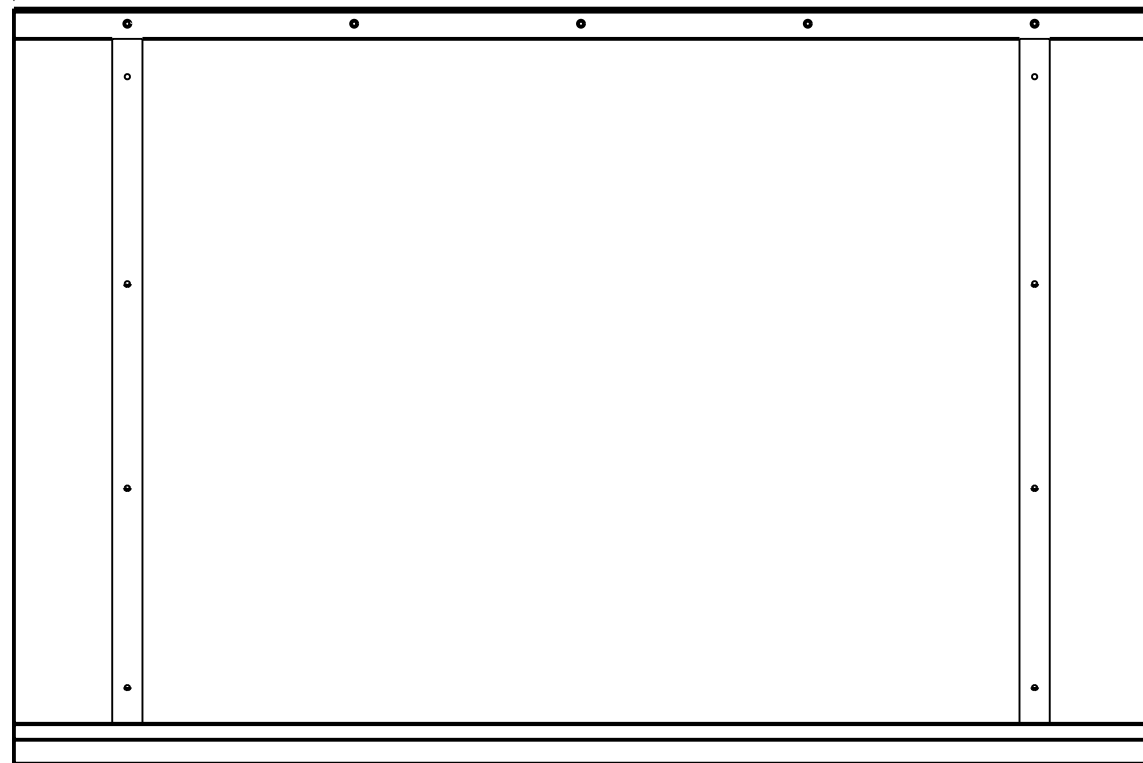
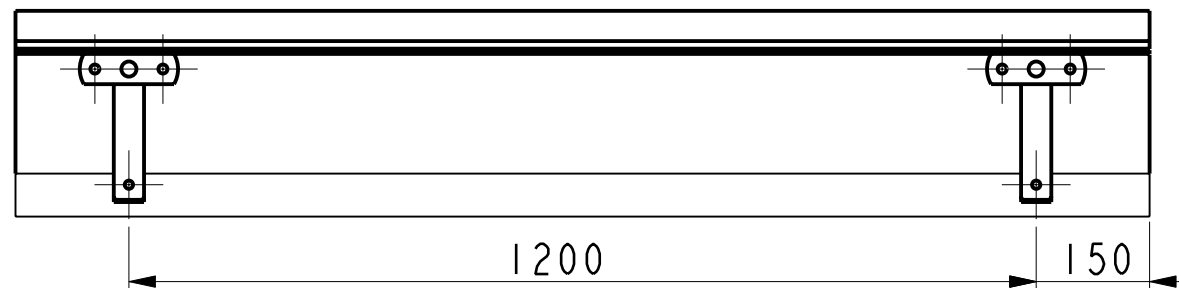


1500

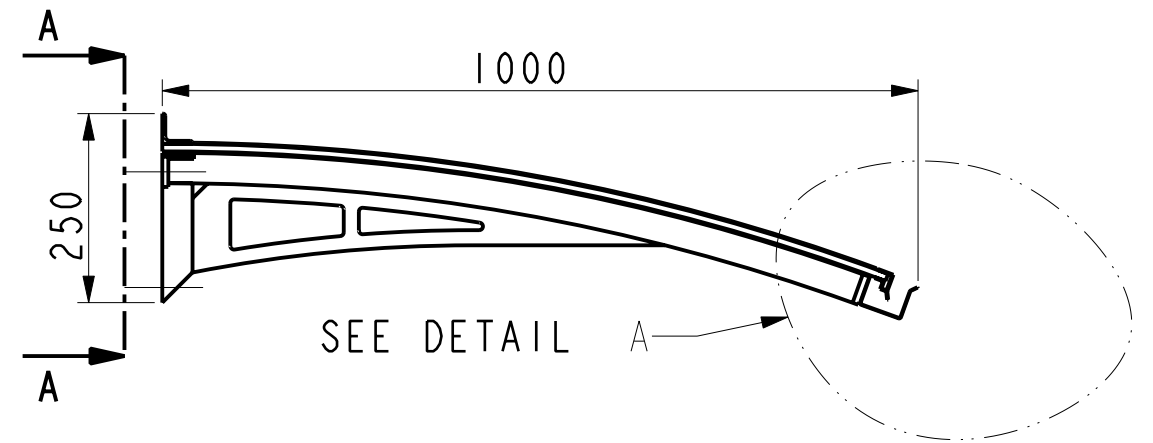


SECTION A-A



1200

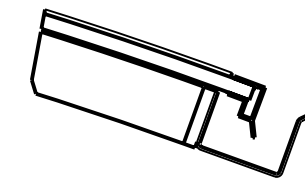
150



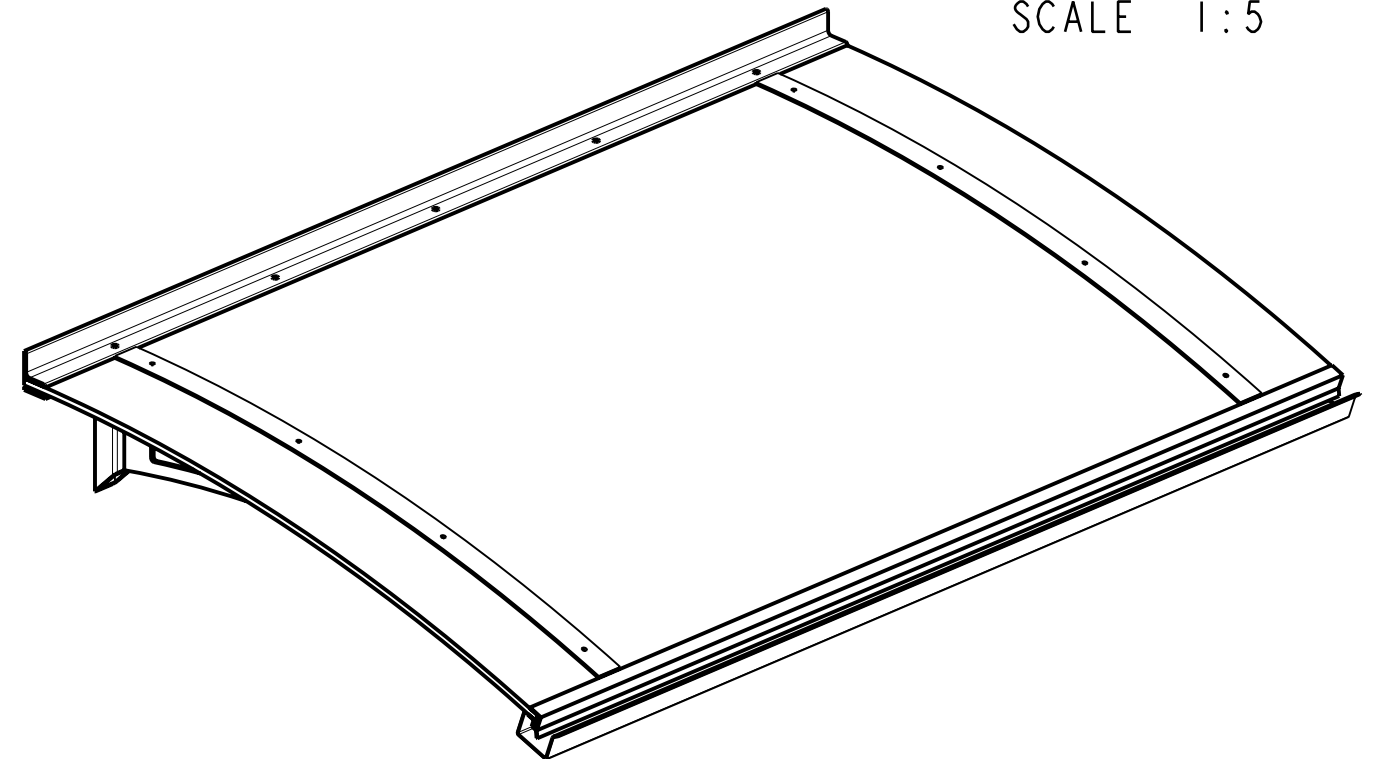
1000

250

SEE DETAIL A



DETAIL A  
SCALE 1:5



10 mm termotag i opal

DATO		SIGN.	RETTELSE	UBEN. REJFN.:	FRIMÅLTOLERANCER DS 2075 - DIN 7168																
					For mål uden toleranceangivelser gælder den afkrydsede række																
					linære mål	over til	0	6	30	120	315	1000	2000	4000	vinkel mål	over til	0	10	50	120	korleste ben
					middel	+/-	.1	.2	.3	.5	.8	1.2	2.0		middel	+/-	1°	30	20	10	
					grov	+/-	.2	.5	.8	1.2	2.0	3.0	4.0		m. grov	+/-	1°	2°	1°	30	
					m. grov	+/-	.5	1.0	1.5	2.0	3.0	4.0	6.0								
EMNEVEGT(Kg):				UBEN. OVERFL.:		SCANDINAVIAN STEELHOUSE						MÅLF: TEGN. 28-Maj-15 MBN									
MAT. VARENR.:				UBEN. RADIER:		WWW.BALKON.DK						1:10 GODK. 28-Maj-15 JL J									
MAT. DIMENSION:				UBEN. SVEJSN:								REVISION NR.: 1.2+									
MAT. KVALITET:				Kurvet Steelhouse baldakin																	
OVERFL. BEH.: Hot galvanize				1500x1000, H=250								776020									