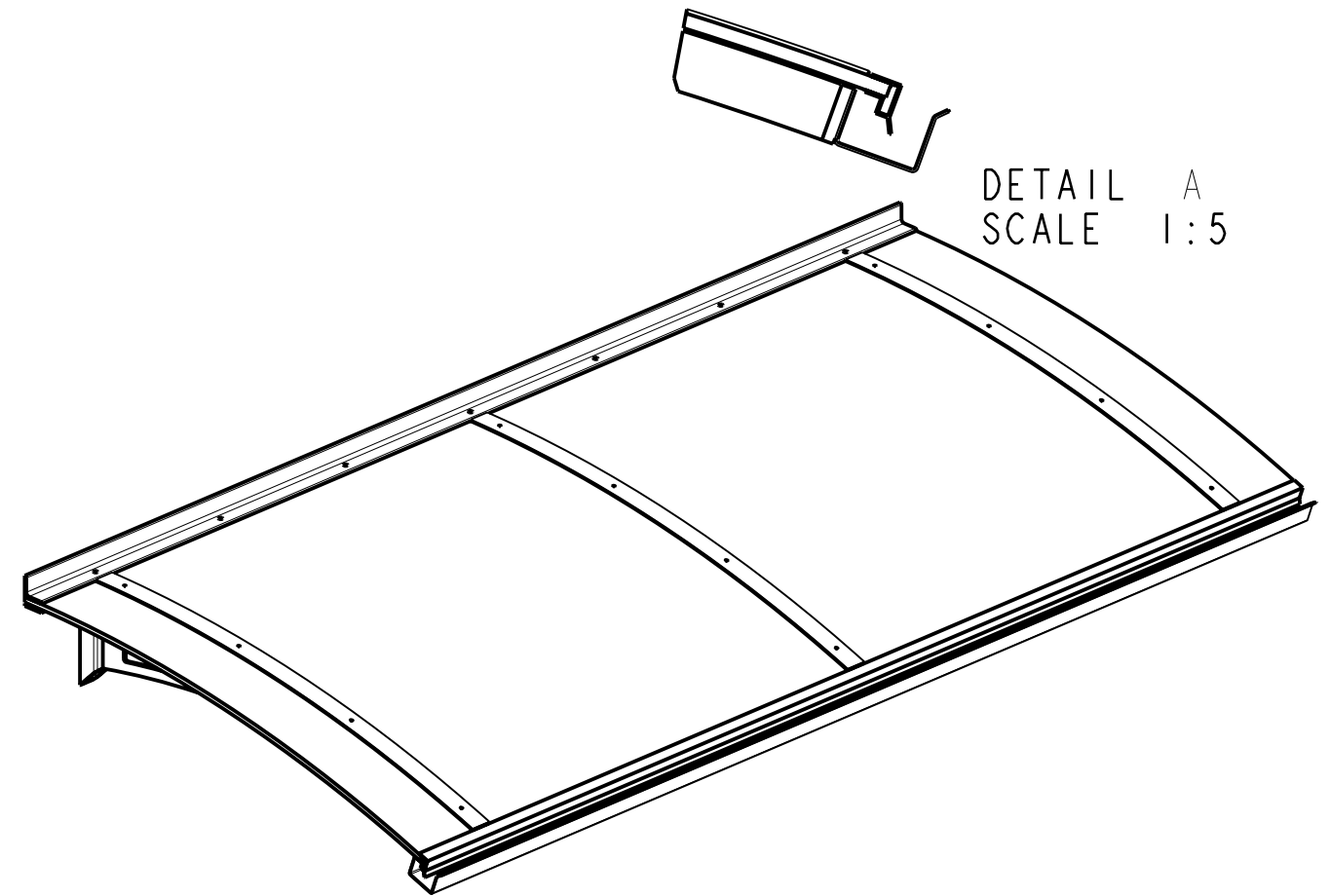
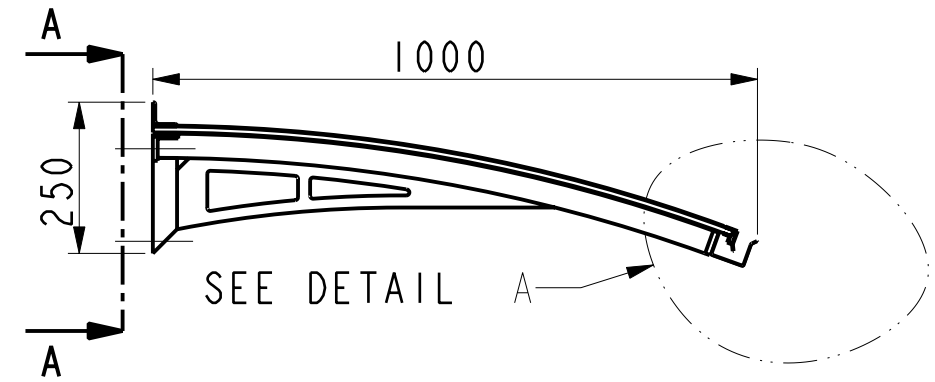
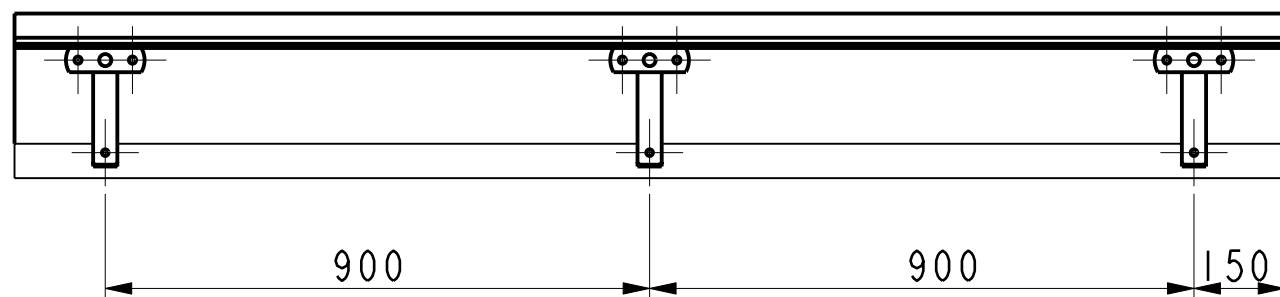


SECTION A-A



10 mm termotag i opal

FRIMÅLTOLERANCER DS 2075 - DIN 7168		For mål uden toleranceangivelser gælder den afkrydsede række																
		linære mål	over til	0	6	30	120	315	1000	2000	4000	vinkel mål	over til	korteste ben				
		middel	+/-	.1	.2	.3	.5	.8	1.2	2.0	3.0	4.0	middel	+/-	1°	30'	20'	10'
		grov	+/-	.2	.5	.8	1.2	2.0	3.0	4.0	6.0	m. grov	+/-	1°	2°	1°	30'	10'
		m. grov	+/-	.5	1.0	1.5	2.0	3.0	4.0	6.0								
DATO	SIGN.	RETTELSE	UBEN. REJFN.:															
EMNEVEGT(Kg):			UBEN. OVERFL.:		SCANDINAVIAN STEELHOUSE								MÅLF: TEGN. 28-Maj-15 MBN					
MAT. VARENR.:			UBEN. RADIER:		WWW.BALKON.DK								2:25 GODK. 28-Maj-15 JL J					
MAT. DIMENSION:			UBEN. SVEJSN:										REVISION NR.: 1.2+					
MAT. KVALITET:					Kurvet Steelhouse baldakin								776022					
OVERFL. BEH.: Hot galvanize					2100x1000, H=250													