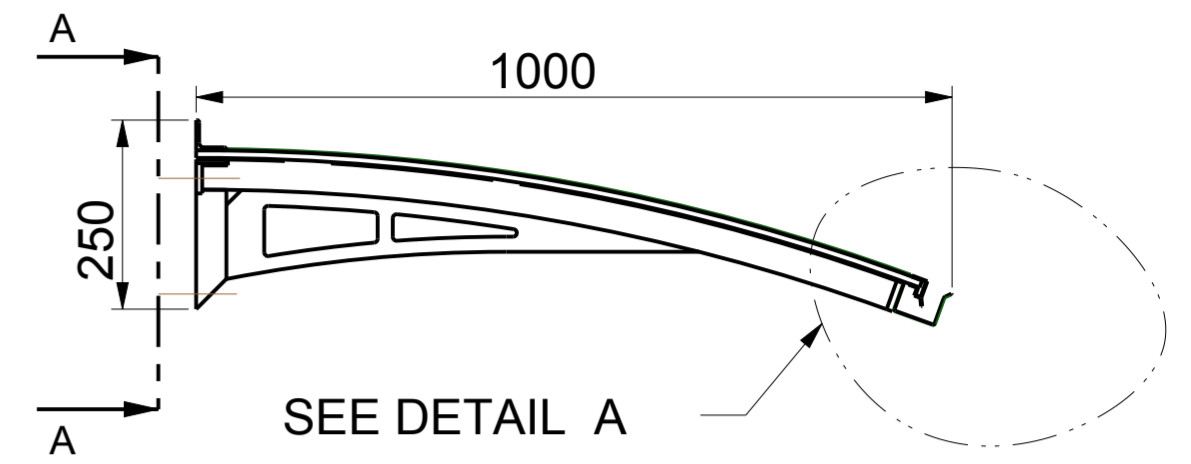
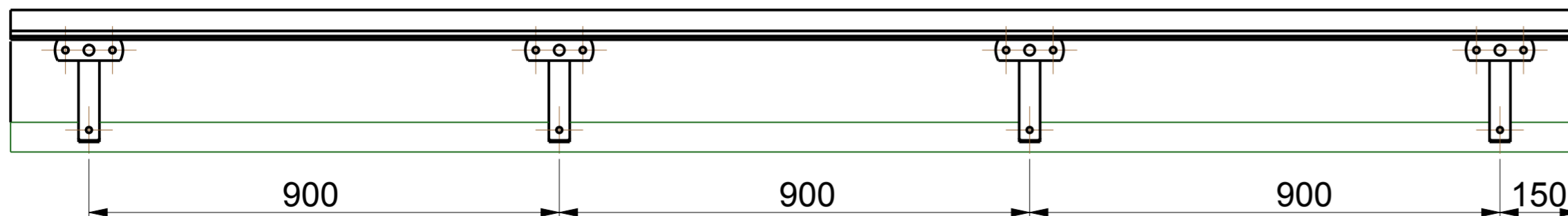
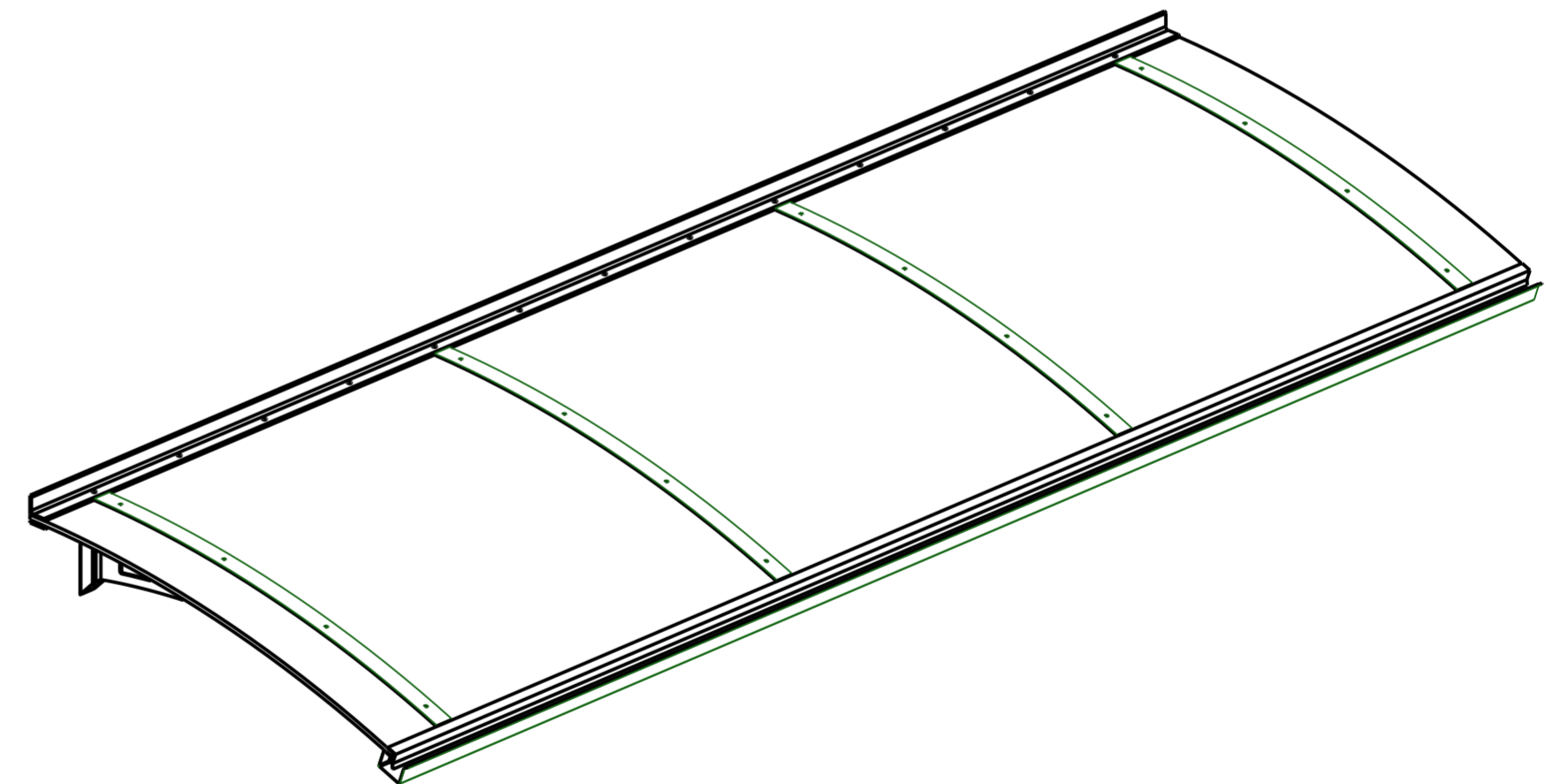


SECTION A-A



DETAIL A
SCALE 2:5



10 mm termotag i opal

FRIMALSTOLERANCER DS 2075 - DIN 7168												
For mål uden toleranceangivelser gælder den afkrydsede række												
		linære over mål								vinkel over mål		
		0	6	30	120	315	1000	2000	4000	0	10	
		til	120	315	1000	2000	4000	2000	4000	til	120	
		middel +/-	.1	.2	.3	.5	.8	1.2	2.0	2.0	10	
		grov +/-	.2	.5	.8	1.2	2.0	3.0	4.0	middel +/-	1°	
		m. grov +/-	.5	1.0	1.5	2.0	3.0	4.0	6.0	m. grov +/-	1°	
											30	
DATO	SIGN.	RETTELSE	UBEN. REJFN:		UBEN. OVERFL.:		SCANDINAVIAN STEELHOUSE		MÅLF:	TEGN.	28-Maj-15	MBN
			UBEN. RADIER:		WWW.BALKON.DK		1:10		GODK.	28-Maj-15	JLJ	
			UBEN. SVEJSN:						REVISION NR.:		1.3+	
					Kurvet Steelhouse baldakin						776024	
					3000x1000, H=250							
					Hot galvanize							